



## 产品特点

- 灵敏度极高，气体流量下限可达2m/s
- 量程比全面超越传统涡街，测量流速范围宽
- 专利双涡街传感器设计，优异的抗振性能
- 无可动部件，无压力损失
- 内建温度、压力传感器动态监测流体温度压力
- 直接测量蒸汽质量流量，无需外接温度压力补偿
- 全隔离的电气结构彻底滤除外部干扰
- 宽电源电压输入范围适应各种复杂电源环境
- 支持温压补偿一体化两线制4~20mA供电
- 大屏幕液晶双行显示，读数清晰易辨
- 带有ModBus和HART@4~20mA现场总线接口



内建压力温度传感器减少安装施工量的同时减少潜在的管道泄露点，使用维护更加安全方便

备有夹装型和法兰安装型两种产品供客户自由选用

## 应用范围：

- 压缩空气标方消耗量测量
- 蒸汽质量流量和消耗量测量
- 天然气标方流量和消耗量测量
- 煤矿瓦斯抽采流量监测
- 流体温度压力测量



内置压力传感器用于介质压力的动态监测

内置温度传感器用于介质温度的动态监测

温度和压力传感器均带有单独的校验接口用于取得校准证书，更符合中国蒸汽计量产品的使用规定

内嵌蒸汽密度补偿表和计算程序可直接计算饱和和过热蒸汽的质量流量

内嵌气体标准状态转换计算程序能够动态计算标准方流量，适用于压缩空气流量测量和控制

内嵌天然气压缩补偿因子计算程序用于天然气贸易计量



所有测量数据可以通过两线制HART@4~20mA信号线使用专用指令传输至上位计算机，也可以选择使用ModBus协议传输上述多参量数据

## 蒸汽质量流量量程范围

公称直径 DN	饱和蒸汽I Kg/h	饱和蒸汽II Kg/h	过热蒸汽 Kg/h
DN15	14.0~163.2	16.5~192.1	15.4~179.4
DN20	24.9~290.1	29.3~341.6	27.3~318.9
DN25	25.9~453.2	30.5~533.7	28.5~498.3
DN32	42.4~742.6	50.0~874.4	46.7~816.4
DN40	33.2~1160.3	39.0~1366.2	36.4~1275.7
DN50	51.8~1812.9	61.0~2134.7	57.0~1993.3
DN65	87.5~3063.9	103.1~3607.6	96.2~3368.6
DN80	132.6~4641.1	156.1~5464.8	145.8~5102.8
DN100	207.2~7251.7	244.0~8538.8	227.8~7973.1
DN125	323.7~11330.8	381.2~13341.9	355.9~12457.9
DN150	466.2~16316.4	548.9~19212.3	512.6~17939.4
DN200	828.8~29006.9	975.9~34155.3	911.2~31892.3
DN250	1295.0~45323.3	1524.8~53367.6	1423.8~49831.7
DN300	1864.7~65265.5	2195.7~76849.3	2050.2~71757.7

所提到的饱和蒸汽I是指温度为170℃、压力为0.7MPa、密度为3.6673kg/m<sup>3</sup>;

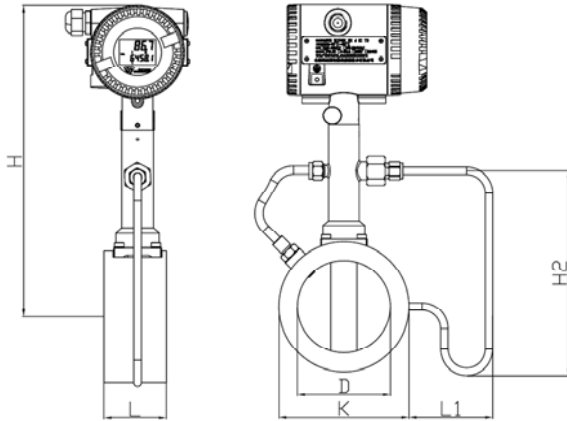
饱和蒸汽II是指温度为180℃、压力为0.85MPa、密度为4.3182kg/m<sup>3</sup>;

过热蒸汽是指温度为280℃、压力为1.0MPa、密度为4.0321，这些都是常用的蒸汽工作状态典型值。

## 气体体积流量量程范围

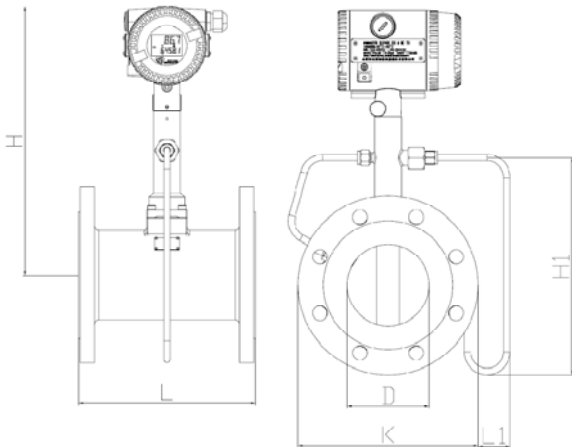
公称直径 DN	英寸 Inches	内径 mm	流速范围 m/s	体积流量 m <sup>3</sup> /h
DN15	1/2"	16.1	6~70	3.8~44.5
DN20	3/4"	21.7	6~70	6.8~79.1
DN25	1"	27.3	4~70	7.1~123.6
DN32	1 1/4"	36.0	4~70	11.6~202.5
DN40	1 1/2"	41.9	2~70	9.0~316.4
DN50	2"	53.1	2~70	14.1~494.4
DN65	2 1/2"	68.9	2~70	23.9~835.5
DN80	3"	80.9	2~70	36.2~1265.5
DN100	4"	100.0	2~70	56.5~1977.4
DN125	5"	125.0	2~70	88.3~3089.7
DN150	6"	150.0	2~70	127.1~4449.2
DN200	8"	200.0	2~70	226.0~7909.6
DN250	10"	250.0	2~70	353.1~12358.8
DN300	12"	300.0	2~70	508.5~17796.6

**i** 所有出厂产品均按照1:35量程比在万分之五精度的音速喷嘴气体流量标准装置上用空气进行校准!



公称直径 DN	D 管道内径	L 总长度 (mm)	K 外径 (mm)	H 从管道中心 到外壳顶部	L1 管道外壁到 引压管 (mm)	N 配套夹持法 兰专用长螺 栓数量
DN15	15	65	75	293	123	4
DN20	20	65	75	291	122	4
DN25	25	65	75	288	136	4
DN32	32	65	80	292	133	4
DN40	40	65	84	295	129	4
DN50	50	65	94	301	124	4
DN65	65	65	105	308	116	4
DN80	80	65	120	316	109	6
DN100	100	90	140	327	99	8
DN125	125	65	165	340	99	8
DN150	150	65	190	353	99	8
DN200	200	80	240	378	99	12
DN250	250	100	290	404	99	12
DN300	300	120	340	429	99	12

备注：此尺寸表公称压力为PN16



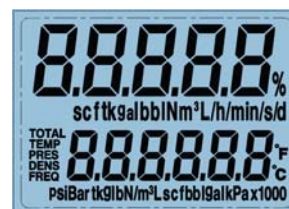
公称直径 DN	英寸 Inches	L 总长度 (mm)	K 外径 (mm)	H 从管道中心 到外壳顶部 (mm)	L1 管道外壁到 引压管 (mm)	N 螺栓数量
DN15	1/2"	180	95	301	140	4
DN20	3/4"	180	105	299	137	4
DN25	1"	180	115	295	136	4
DN32	1 1/4"	180	140	300	133	4
DN40	1 1/2"	180	150	302	129	4
DN50	2"	180	165	307	124	4
DN65	2 1/2"	200	185	314	116.5	8
DN80	3"	200	200	326	109	8
DN100	4"	220	220	336	99	8
DN125	5"	220	250	345	99	8
DN150	6"	220	285	360	99	8
DN200	8"	220	340	385	99	12
DN250	10"	250	405	412	99	12
DN300	12"	300	460	445	99	12

备注：此尺寸表公称压力为PN16

## VFM60MV技术参数

测量介质	气体/蒸汽/液体
公称口径	15~300mm(1/2~12 inches)
流量范围	气体/蒸汽 DN15, DN20: 6m/s~70m/s DN25, DN32: 4m/s~70m/s DN40~DN300: 2m/s~70m/s 液体 0.3m/s~7m/s
准确度	工况流量: ±1.0%RD (气体/蒸汽) 质量流量: ±1.5%RD 介质压力: ±0.75%FS 介质温度: ±1.0°C (±1.0%FS 当>100°C时)
重复性	±0.2%RD
电源	13.5~42VDC
信号接口	模拟量: 4~20mA 两线制 对应流量或温度或压力 涡街频率/脉冲 三线制 0~5KHz脉冲 瞬时/累积流量 电流输出 0~10KHz脉冲 瞬时/累积流量 集电极开路 数字接口: 4~20mA 两线制 Modbus@RS485 四线制 4~20mA/蓝牙功能 Modbus@RS485/蓝牙功能
流体温度	-40~150°C (常温型) -40~250°C (中温型)
压力等级	1.6MPa (通用) 2.5MPa/4.0MPa (可选)
环境温度	-40~85°C
环境湿度	5~100%RH
工艺连接	夹装型/法兰连接型/卡箍连接(卫生)型
防护等级	IEC IP65/IP67
防爆等级	Ex d IIC T3/FM/CSA/ATEX
材质	本体: 304 或 316L 涡街传感器: 316L 温度传感器: 304 压力传感器: 316L 转换器外壳: 铝

支持公制/英制多种单位格式






- 瞬时流量
- 流体温度
- 流体压力
- 累计流量

多功能显示屏可以同时显示多个测量数据

# VFM60MV多参量涡街流量计

Smart sensor  
**COMATE**

## 选型表

型号	安装方式	介质	本体材质	压力等级	温度等级	表头类型	法兰标准	电气连接	口径	名称	
VFM60MV	T1									一体式转换器法兰连接	
VFM60MV	T2									一体式转换器夹持连接	
VFM60MV	R1									分体式转换器法兰连接	
VFM60MV	R2									分体式转换器夹持连接	
		1								气体	
		2								液体	
			1							304	
			2							316	
			Q							其他	
				1						1.6MPa	
				2						2.5MPa	
				3						4.0MPa	
				4						6.3MPa	
					N					常温型 (-40~150℃)	
					S					中温型 (-40~250℃)	
						C				蓝色表头	
							A			HG 化工标准	
							B			GB 国标	
							C			ASME 美标	
								H		RS485/温压补偿	
								J		4~20mA/温压补偿	
								R		RS485/温压补偿/蓝牙功能	
								S		4~20mA/温压补偿/蓝牙功能	
									-XXX	公称口径DN15~DN300	

订货号	名称
PS0001	流量传感器脱脂处理
PS0005	流量校准服务, 含校准证书
PE2001	对夹式涡街流量计配套法兰和长螺栓
PE0004	法兰式流量计配对法兰
PE0001	分体式转换器电缆, 4芯, 黑色 (每米)
PM2005	涡街探头-40~150℃
PM2006	涡街探头-40~250℃
PM2007	温度传感器PT1000
PM2008	压力传感器
PM2009	换向阀