

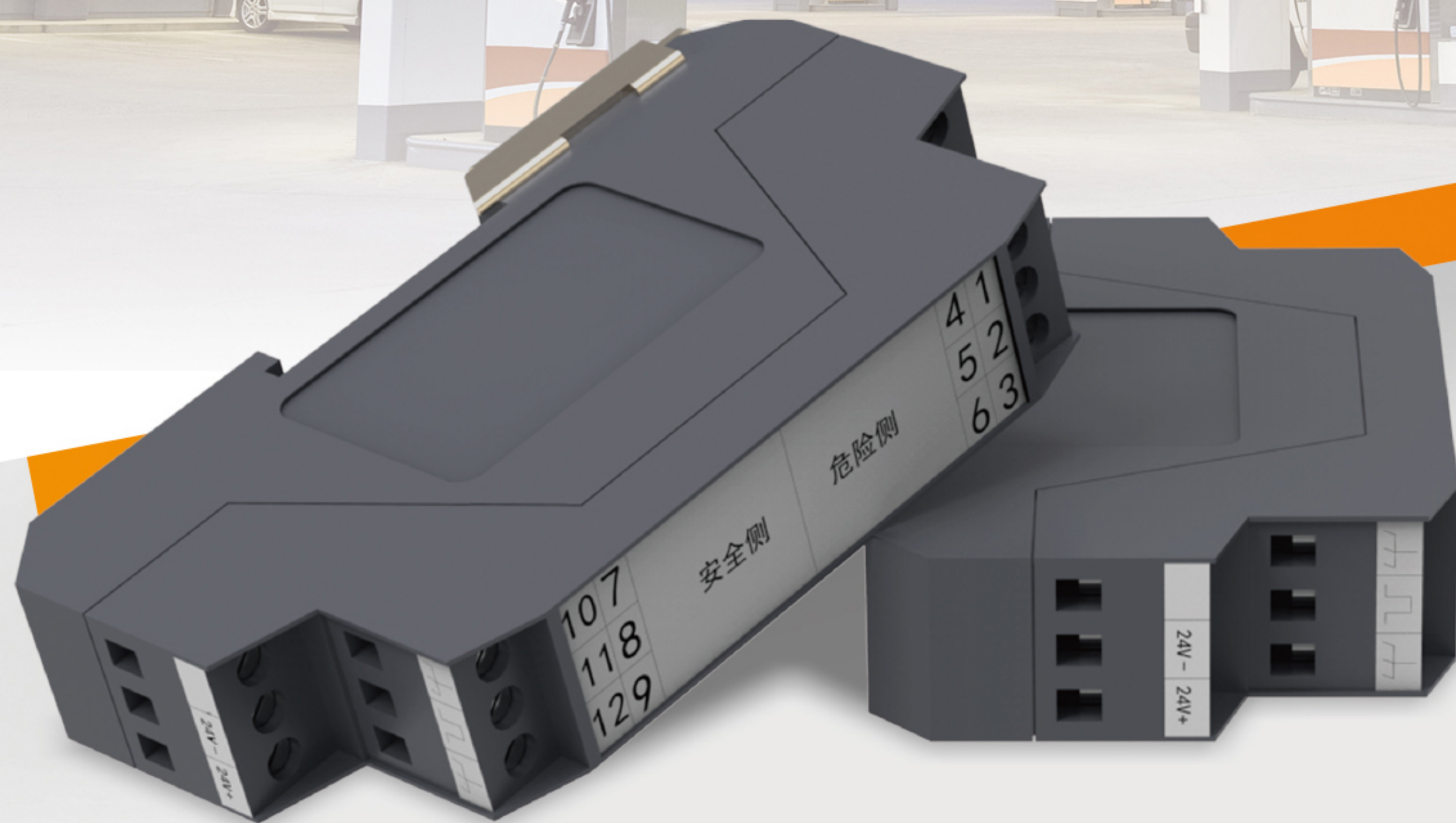


Smart sensor
COMATE
科迈捷

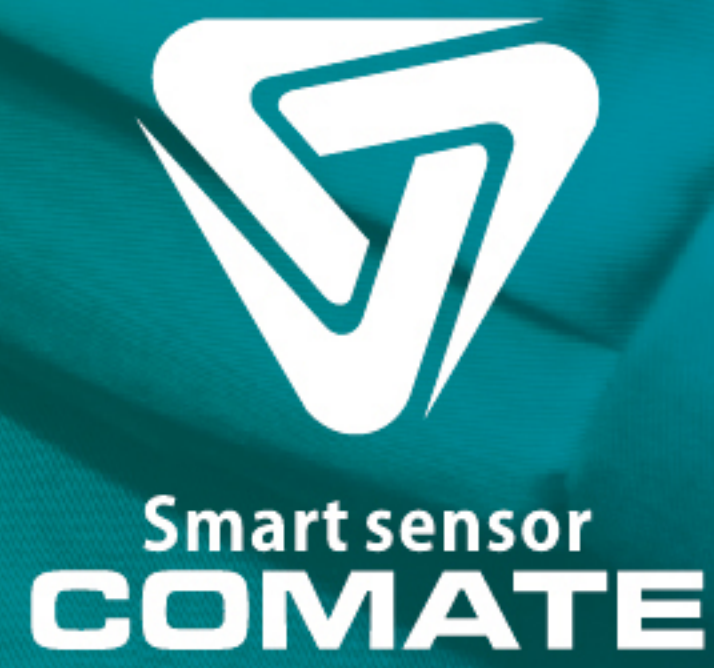
VFM52

微型涡街流量计

抗振动、电磁干扰 | 不会堵塞 精准耐用
无可动件 无需维护 | 便捷安装 工程量小



中国领先的气体流量测量技术提供商
An outstanding gas flow measurement technology provider from China



VFM52微型涡街流量计

抗振动 | 低下限 | 高精度 | 耐腐蚀

产品概述 PRODUCT OVERVIEW

VFM52微型涡街流量计是一款“卡曼涡街”原理的流量传感器,结构紧凑、外观轻巧、价格实惠。可安装在各种设备上,如:监测计量终端设备用气量或对设备的能耗进行控制及监控。

产品特点 PRODUCT FEATURES

- 抗振动** 基于双探头抗振算法,可提供更优的抗振性能
- 低下限** 量程比1:30,下限低至10L/min
- 高精度** 精度可达±1%RD
- 耐腐蚀** 使用特种材料耐腐蚀材质,可用于腐蚀性介质
- 免维护** 无可移动部件,支持蓝牙智能诊断
- 应用广** 可满足各种气体计量,也可测量湿气体
- 更安全** 本安认证,可应用于加油站等危险场合
- 体积小** 结构紧凑、外观轻巧,尺寸90*84*63mm



资质证书 QUALIFICATION CERTIFICATE



技术参数 TECHNICAL PARAMETER

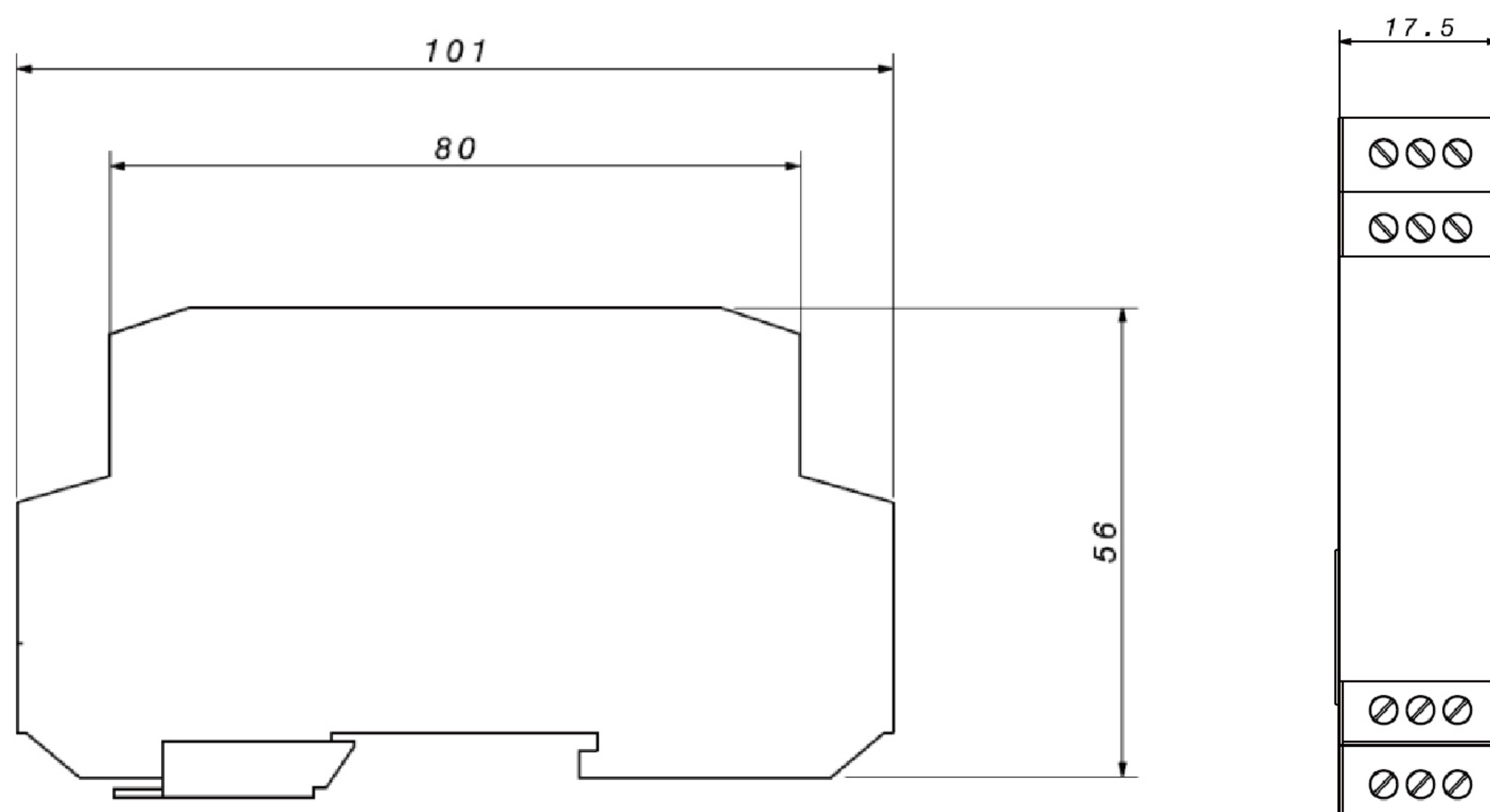
参数项目	参数内容	参数项目	参数内容
口径	DN15	过程压力	1.0Mpa
测量范围	10-300L/min	过程连接	G1/2外螺纹连接
准确度	±1%RD	环境温度	-40°C~60°C
重复性	±0.3%	环境湿度	5%~99%
电源	5V DC	防护等级	IP67
信号接口	脉冲输出(默认:2.5mL/脉冲, 其它参数可通过蓝牙设置)/蓝牙	防爆等级	Ex ia II B T4 Ga
介质温度	-40°C~60°C	防爆编号	CNEx22.1867
		材质	发生体材质:PPS 壳体材质:PPS

安全栅技术参数 TECHNICAL PARAMETER

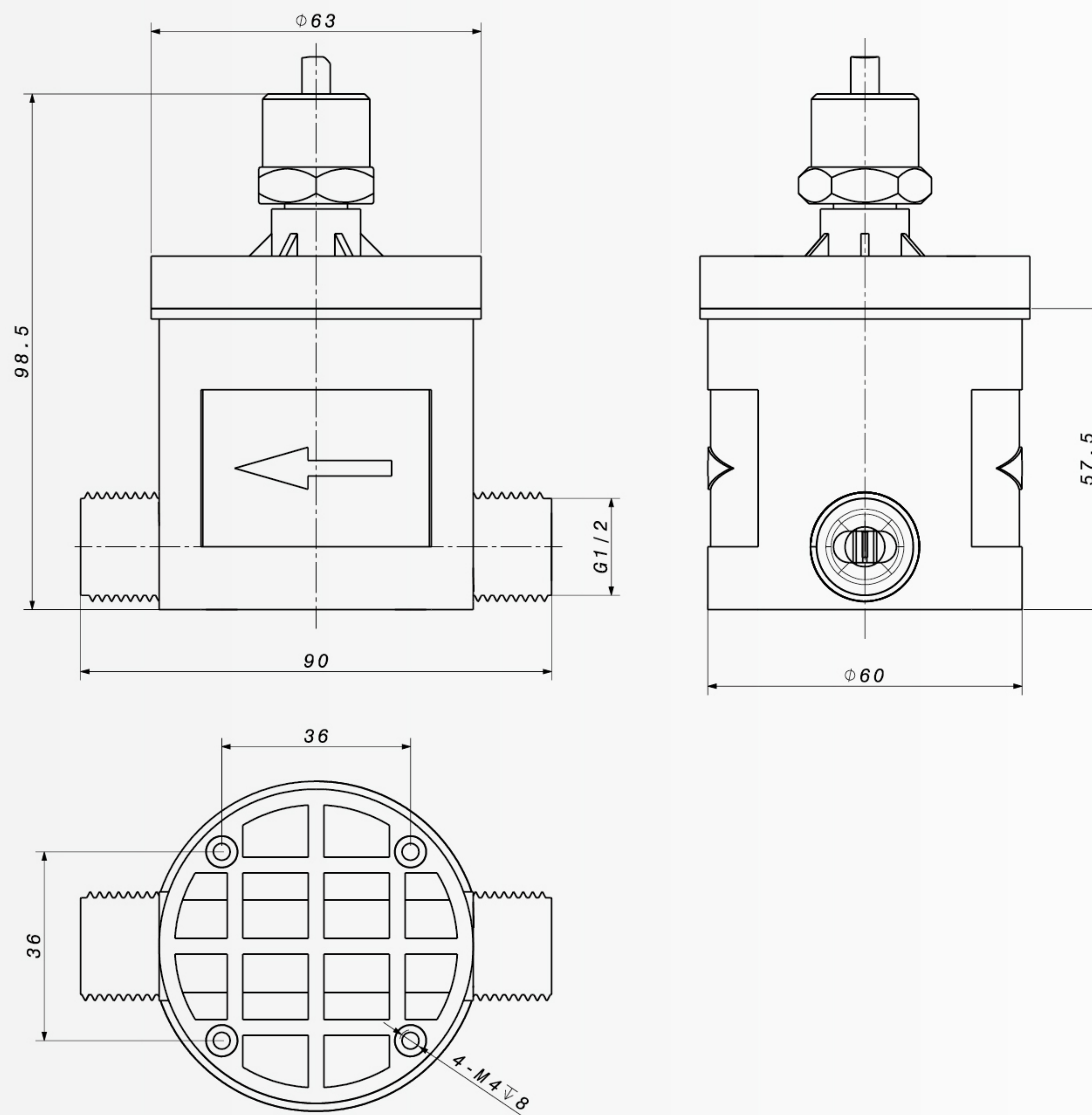
参数项目	参数内容
防爆	[Ex ia Ga] II B Um:230V, Uo:5.88V, Po:0.27W, Io:180mA
工作电压	12~32VDC
工作温度	-40°C~60°C

外形尺寸 OVERALL DIMENSION

安全栅结构尺寸



流量计结构尺寸



市场常见的油气回收在线监测系统使用的流量计特点性能对比

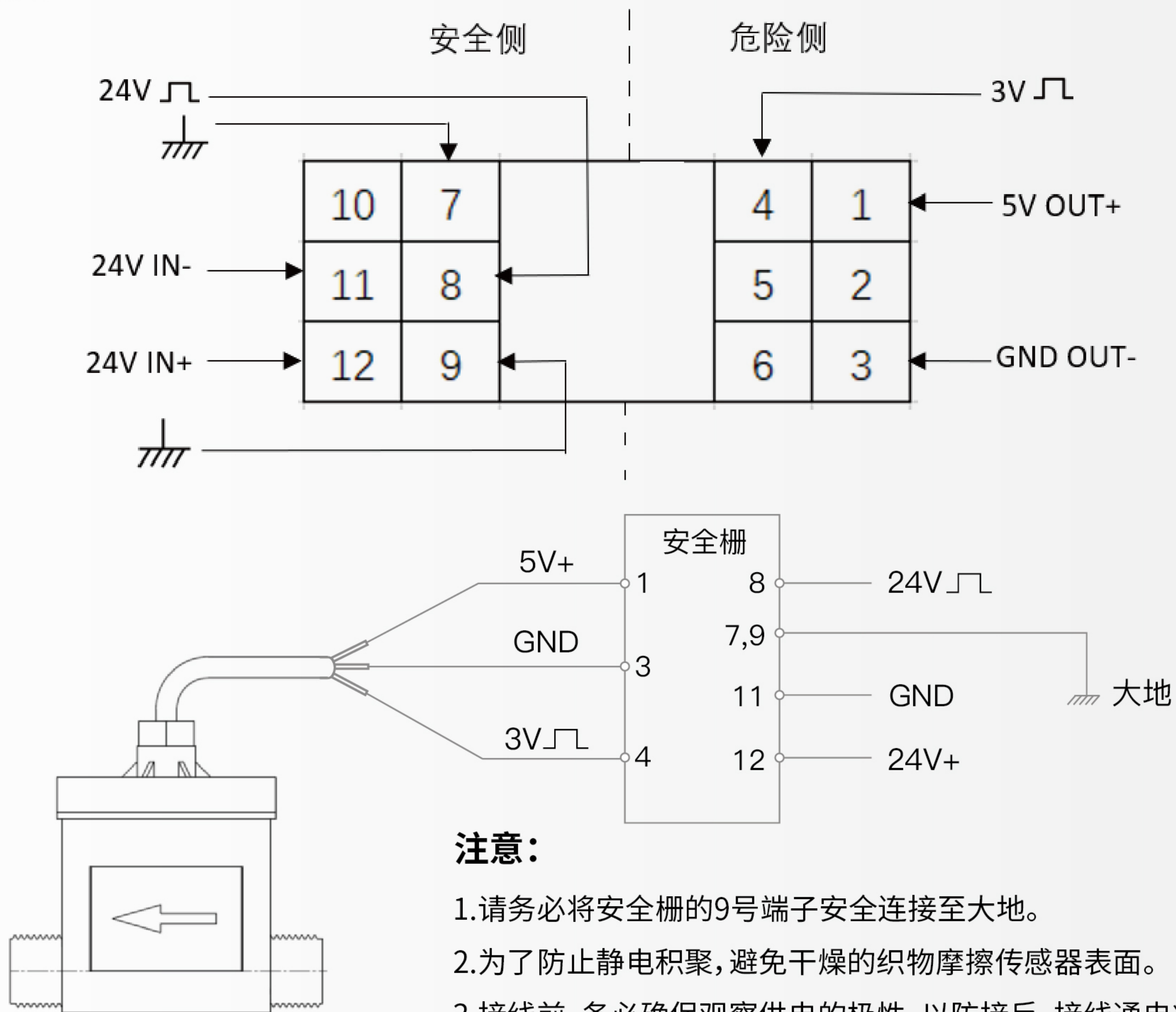
PERFORMANCE COMPARISON

流量计类别	涡街流量计	热式流量计	罗茨流量计
产品图片			
产品特点	<ul style="list-style-type: none"> 1. 专为油气回收设计 2. 没有可动部件或者热元件, 使用寿命长 3. 结构紧凑, 安装方便, 采用特种材料, 耐腐蚀力强 4. 在保证±1%RD精度下, 量程比1:30, 量程10-300L/min 	<ul style="list-style-type: none"> 1. 长时间静置需预热 2. 结构主体采用金属材料, 耐腐蚀力一般 3. 最高测量精度±2% 4. 温度、介质、液体对测量值有影响 	<ul style="list-style-type: none"> 1. 体积大, 安装难度大 2. 结构主体采用金属材料, 耐腐蚀力一般 3. 精度可到±1%, 技术门槛低 4. 易堵塞, 导致气路堵塞, 堵塞会影响油气回收运行
产品尺寸	长90mm 宽63mm 高84mm	长约270mm 宽约120mm	长约250mm 宽约90mm 高约90mm

接线图 WIRING DIAGRAM

序号	含义	序号	含义	序号	含义	序号	含义
1	5V+	4	3V脉冲	7	安全大地	10	空
2	空	5	空	8	24V脉冲	11	24V-
3	5V-	6	空	9	安全大地	12	24V+

接线示意图:



注意:

1. 请务必将安全栅的9号端子安全连接至大地。
2. 为了防止静电积聚, 避免干燥的织物摩擦传感器表面。
3. 接线前, 务必确保观察供电的极性, 以防接反, 接线通电状态下, 必须拧紧流量计的表盖以满足防爆要求。

安装管道时应注意事项 MATTERS NEEDING ATTENTION

1. 管道的连接螺栓要拧紧。
2. 管道连接处没有渗漏。
3. 施加的压力不能大于所规定的最大工作压力(10barG)。
4. 当部件处于受压状态时, 不要去拧法兰的安装螺栓。
5. 测量有害气体时, 注意不要吸入该气体。
6. 如果在预安装的管道上预计有异物会流入管道中, 在安装流量计前, 请彻底清洗管道。

安装要求 INSTALLATION REQUIREMENTS

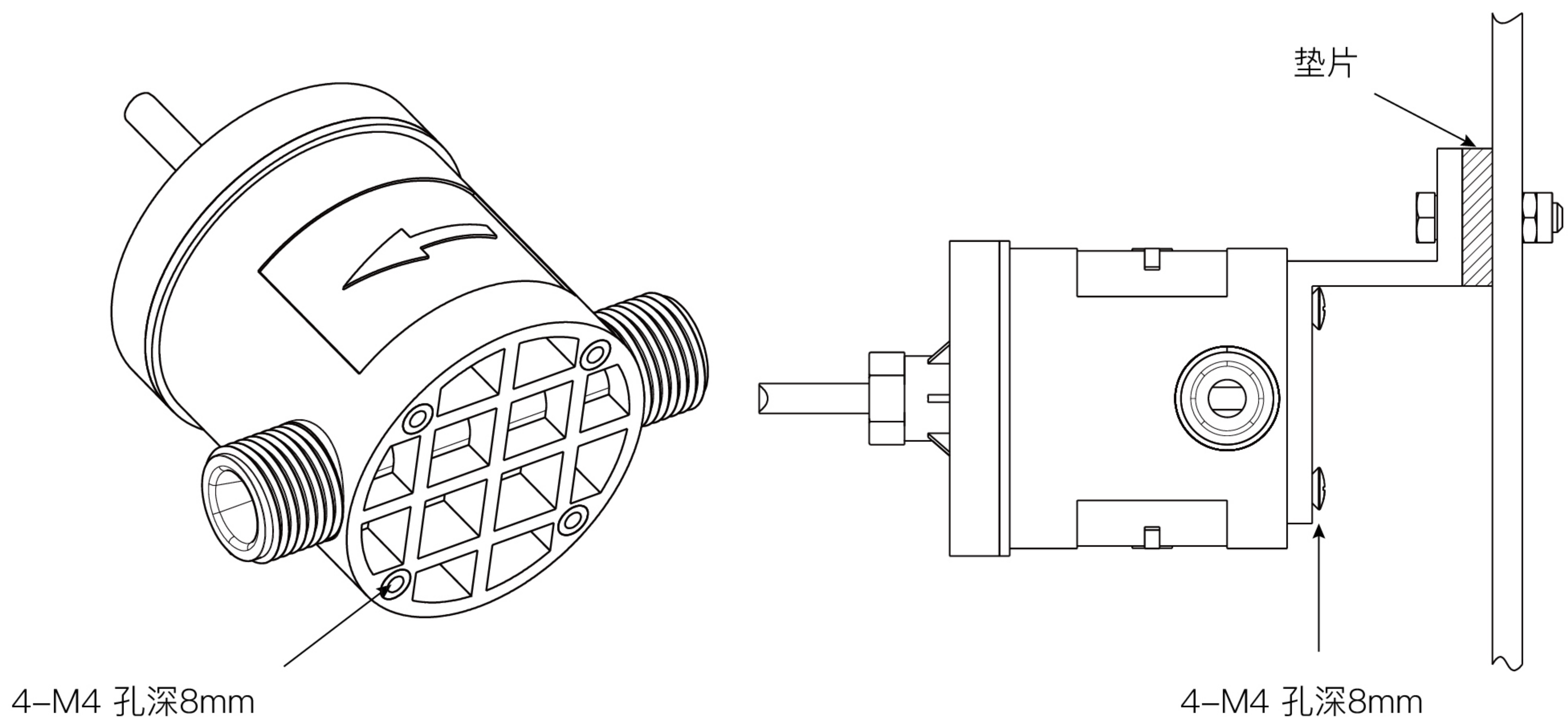
1. 本体由树脂PPS膜制而成,连接时要小心避免过大的应力和冲击,安装时务必遵循以下扭矩进行安装。

口径 (mm)	扭力 (N*mm)
DN15	1960

注意:

- (1) 锥形螺纹用于连接时,应使用密封胶带进行密封,或通过加密封圈端面密封。
- (2) 拧紧连接管与本体时,按照以上扭矩进行安装,以防本体的PPS树脂损坏。
- (3) 使用金属连接器连接管道时,请使用扳手或类似工具按住本体。
- (4) 不要让工具,如扳手接触表头,避免在安装过程中损坏转换器。

2. 如果管道不能支撑本体或由于某种原因仪表需安装在易受强烈振动的位置,请使用本体下方的螺纹孔(4-M4),根据管道安装尺寸,在支架和底座之间安装一个垫片,并固定流量计。



警告:

- (1) 请按上述说明进行安装,以防损坏流量计。
- (2) 不要取下表头前盖的螺丝,以防损坏电路板。

合肥科迈捷智能传感技术有限公司

中国·合肥高新技术产业开发区
望江西路800号创新产业园D2座2层

Tel : 0551-63653542
Fax : 0551-65316075

Email : sales@comatemeter.com
Web : <http://www.comatemeter.com>



扫描关注二维码
获取更多解决方案