



DP3 露点测量仪



尊敬的用户：

欢迎使用本公司产品。请在使用前详细阅读本说明书，了解和掌握产品的正确安装和使用方法，保证仪表的正确安装和使用，使仪表性能达到最佳效果。本公司一贯秉承“用户至上”的服务宗旨，在仪表的使用过程中遇到任何问题，请与本公司联系。擅自修理或更换零部件导致仪表功能损害，本公司将不承担任何责任。

销售信息

如果需要购买本产品，请您拨打电话咨询本公司销售部。

联系电话：+86-0551-63653542

网址：www.comatemeter.com

邮箱：sales@comatemter.com

联系地址：合肥市高新区望江西路800号创新产业园D2楼二层

邮编：230088

技术支持

购买DP3露点测量仪后，如果需要获得本产品的最新信息或者我公司其他产品信息，您可以通过以下方法获取：

访问我们的网站：

<http://www.comatemeter.com>

拨打公司电话：

+86-0551-63653542

使用E-mail：

sales@comatemeter.com

目 录

技术支持	2
销售信息	2
1 产品概述	5
1.1 产品型号和规格	5
1.2 装箱单	5
1.3 贮存注意事项	5
1.4 工作原理	6
1.5.典型用途	6
1.6 产品亮点	6
2 安装	7
2.1安装位置	7
2.2带测量室安装	7
2.3不带测量室安装	7
3 接线	8
4 显示/操作	9
4.1 界面构成	9
4.2 次要显示	9
4.3 运行状态显示	9
4.4 设置	10
4.4.1 进入设置模式	10
4.4.2 设置组成	11
4.4.3 设置方法	12
4.4.4 传感器设置	14
4.4.5 用户设置	14
4.4.6 通讯设置	15
4.4.7 警告设置	15

4.4.8 4-20mA设置	15
4.4.9 设备信息	16
5 ModBus协议	17
6 科迈捷APP	18
6.1 APP安装	18
6.2 设备连接	18
7 设备维护	19
7.1 定期维护	19
7.2 注意事项	19
7.3 技术支持	19
8 附录	20
8.1 产品参数	20
8.2 产品尺寸	21

1 产品概述

DP3露点测量仪在出厂前必须通过严格检验。

DP3露点测量仪到货后，请您务必检查其外观，确认运输过程中仪表有无损坏。

请参考本章1.2内容检查仪表附件。

客户请负责督促相关人员在安装本设备之前阅读、理解并遵守本手册提供的说明和提示。

1.1 产品型号和规格

型号和技术规格可从铭牌、出厂校验单上查到，检查该仪表型号和技术规格是否与所定仪表型号和技术规格一致。

DP3露点测量仪	
型号:	DP3
序列号:	DP3-2025-21-001
露点精度:	$\pm 2^{\circ}\text{C}$
合肥科迈捷智能传感技术股份有限公司	

如果产品出现质量问题或者您在使用仪表过程中需要和我公司联系时，请记录仪表的型号规格和编号，便于我们更迅速的为您服务。

1.2 装箱单

产品到货时，请确认下列物件是否装箱：

- | | |
|------------------|--------------|
| (a) DP3露点测量仪（一台） | (c) 校准报告（一份） |
| (b) 快速安装指南（一份） | (d) 合格证（一份） |

1.3 贮存注意事项

产品到货后，若仪表需要存放一段较长的时间，要特别注意以下几点：

- 1) 用原包装箱装好仪表，尽可能保持与出厂前状态一样。
- 2) 参照以下条件选择存放位置：
 - (a) 不要放在风雨中。
 - (b) 不要置于有振动冲击的地方。
 - (c) 避免存放在腐蚀气体环境或大量油污的环境中。
 - (d) 适宜的储存条件为： $-20\sim+60^{\circ}\text{C}$ 相对湿度：0~95% 大气压力：65~110kPa

1.4 工作原理

高分子薄膜传感器露点测量仪，基于吸湿性高分子薄膜吸附水分后介电特性变化的原理。当压缩空气中的水分子渗透薄膜，改变其电容，结合温度传感器数据，通过算法计算露点温度。在压缩空气系统中，该设备可实时监测干燥机出口湿度，防止管道腐蚀、仪器结冰或气动元件失效，保障生产设备稳定性。

1.5 典型用途

- > 测量吸附式干燥机、膜式干燥机和冷冻式干燥机后方压缩空气中的露点
- > 检测气体，比如氧气、氮气、氩气...中的残余湿度/露点
- > 测塑料行业造粒干燥机后面的残余湿度/露点。

1.6 产品亮点

多量程模式

- > 低湿模式：-80°Ctd ~ +20°Ctd（一般适用于吸附式干燥器）。
- > 宽域模式：-20°Ctd ~ +50°Ctd（一般适用于冷干机）。
- > 广域模式：-60°Ctd~+60°Ctd（中低湿到高湿的泛用场景）。

精度等级

- > 在+50°Ctd...-20°Ctd区间内，露点精度±1°C。
- > 在-20°Ctd...-50°Ctd区间内，露点精度±2°C
- > 在-50°Ctd...-80°Ctd区间内，露点精度±3°C。

人机交互与显示

- > 工业级显示屏：2英寸全彩LCD，支持实时露点数据、温度、压力及报警状态同屏显示。
- > 多语言界面：图形化菜单支持中/英两种语言，人性化UI引导界面，无需专业培训。

传输方式

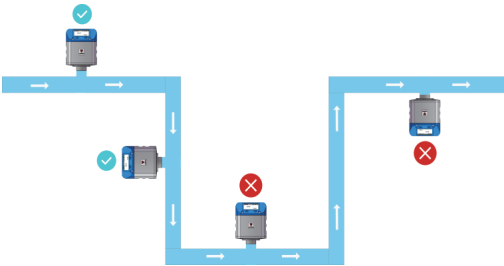
- > 蓝牙5.0（传输距离≤30米）连接科迈捷智能APP，实现远程参数设置。
- > 4-20mA模拟输出（负载阻抗≤600Ω）。
- > ModBus-RS485数字输出（波特率9.6~115.2 kbps可调）。

环境适应性

- > 防护设计：IP65级防水防尘。
- > 动态响应：露点阶跃变化（如压缩空气启停）响应时间≤50秒（T90）。

2 安装

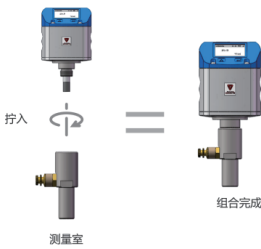
2.1 安装位置



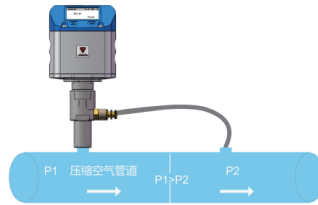
注意事项

- > 请确保传感器探头的插入深度不小于管道内径的三分之一。
- > 若不带测量室安装，请确保焊接头的内螺纹规格为 G 1/2"。
- > 若使用测量室-旁通方式安装，请确保管道两端压力 $P1 > P2$ 。

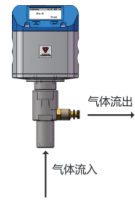
2.2 带测量室安装



测量室安装

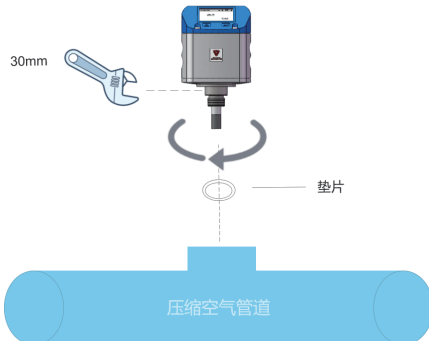


旁通接入管道



全旁通接入管道

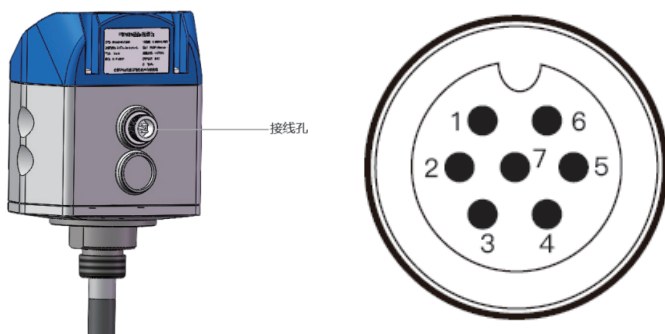
2.3 不带测量室安装



3 接线

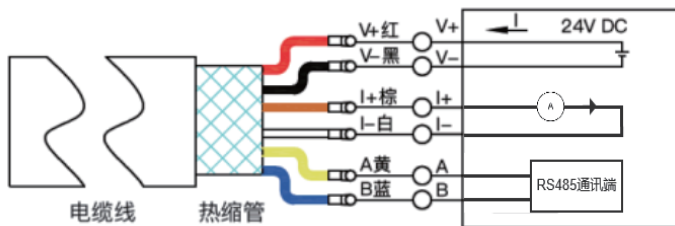
DP3接线使用7芯航空插头进行连接，详见线缆上的标识

DP3可提供4~20mA输出和RS485同时输出



引脚	接线颜色	接线说明
1	红色	12~32V直流电源正输入端
2	黑色	12~32V电源直流负输入端
3	N/A	N/A
4	黄色	RS485通信的“A”
5	蓝色	RS485通信的“B”
6	棕色	4~20mA输出的“I+”
7	白色	4~20mA输出的“I-”

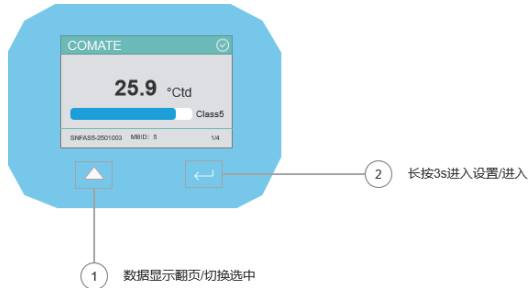
电源
+RS485
+4~20mA接线



4 显示/操作

DP3集成了LCD数据显示屏，能够显示露点、压力温度等参数。带有2个功能按键，能够对显示内容和运行参数进行设置。

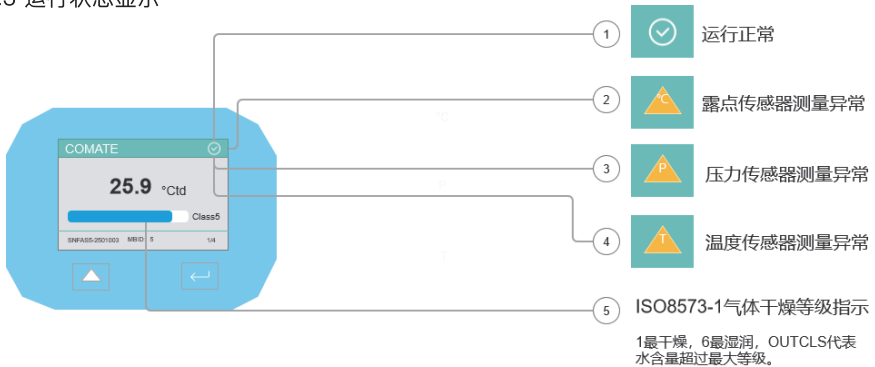
4.1 界面构成



4.2 次要显示



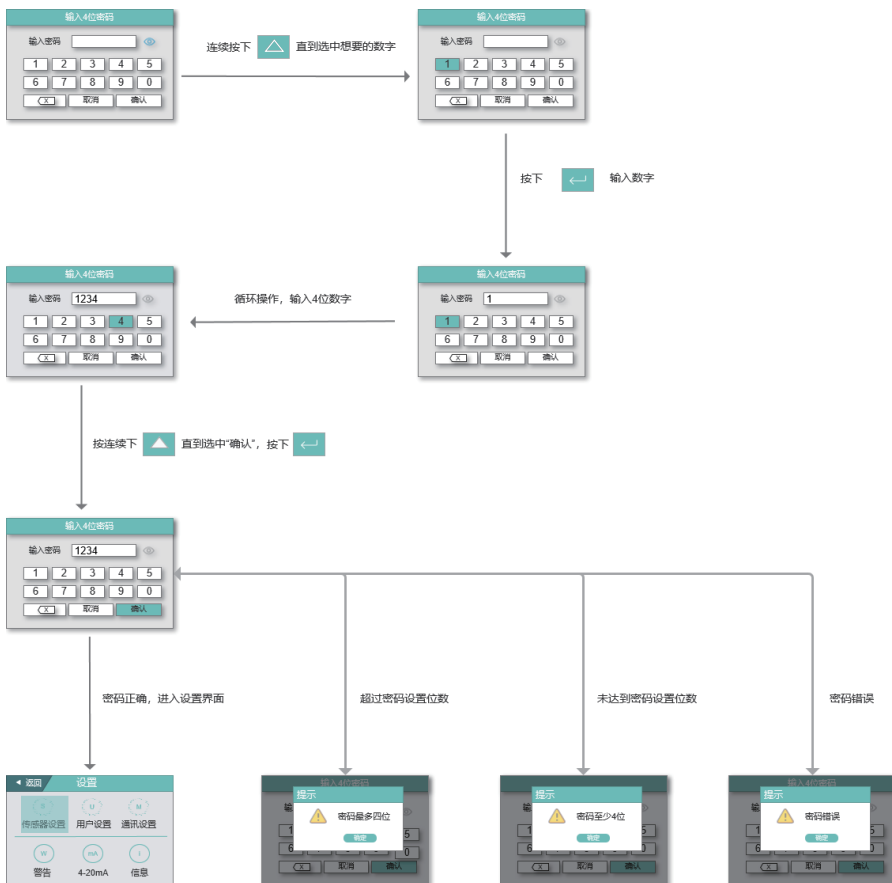
4.3 运行状态显示



如果同时出现多个异常状态，将按②>③>④的优先级展示。

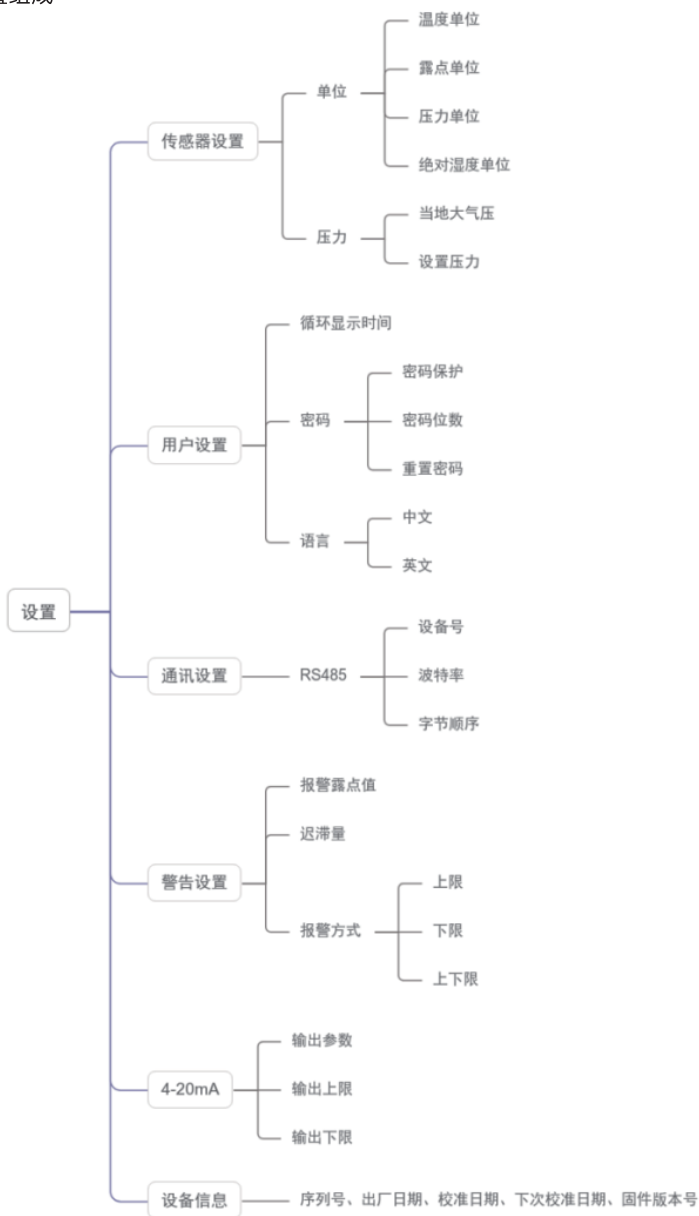
4.4 设置

4.4.1 进入设置模式



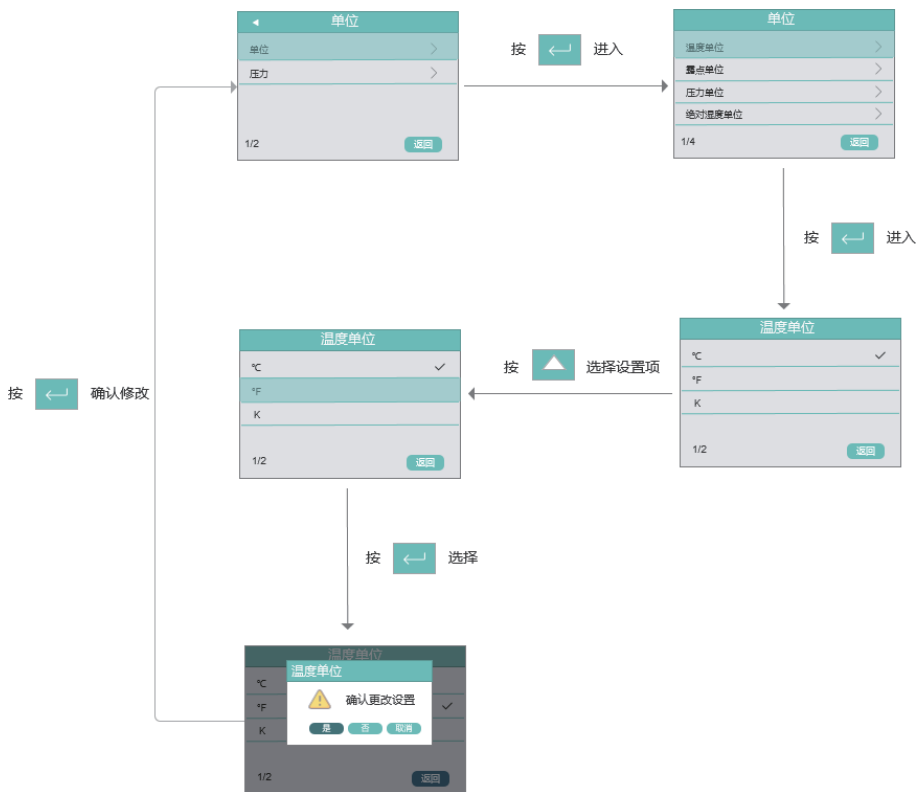
注：密码在用户设置中默认4位模式，可选6位模式。密码功能可在用户设置中选择关闭。

4.4.2 设置组成

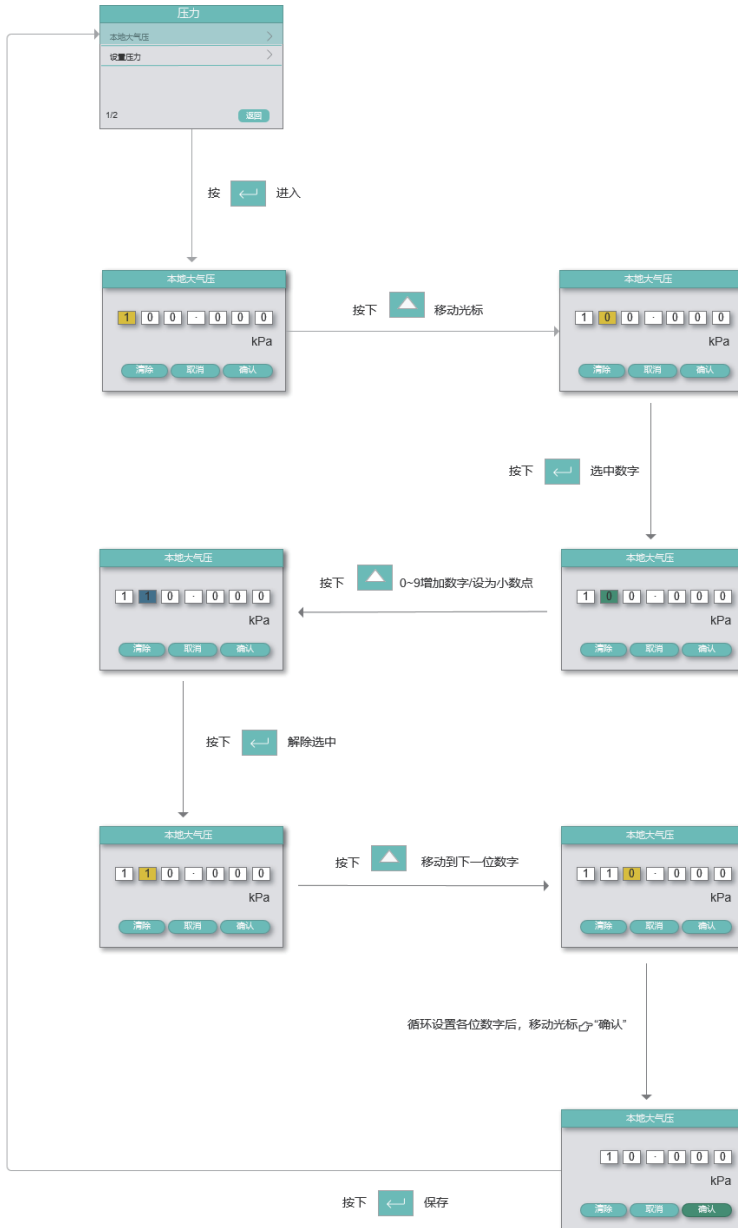


4.4.3 设置方法

设定值选择



设定值输入



4.4.4 传感器设置

单位设置

温度单位

°C

°F

K

1/3 返回

露点单位

°Ctd

°Ftd

1/2 返回

压力单位

kPa

MPa

Psi

Bar

1/4 返回

绝对湿度单位

mg/m³

g/m³

1/2 返回

压力设置

本地大气压

1 0 0 0 0 0 0

kPa

清除 取消 确认

设置压力

1 0 0 0 0 0 0

kPa

清除 取消 确认

本地大气压与管道内介质压力均需按实填写，避免影响露点测量精度。

4.4.5 用户设置

循环显示时间

循环显示时间

0 3

s

清除 取消 确认

COMATE

25.9

°Ctd

1/3

COMATE

压力露点	25.9	°Ctd
温度	25.92	°C
绝对湿度	100.000	mg/m³
相对湿度	24361.8	ppm

1/4

COMATE

大气露点	25.9	°Ctd
水气压	25.92	kPa
管压	21.000	gPa
小气	24361.8	ppm

1/4

COMATE

压力露点	25.92	°Ctd
温度	25.92	°C

1/3

密码设置

密码保护

关闭

打开

1/2 返回

密码位数

4位

6位

1/2 返回

重置密码

输入密码 1234

1 2 3 4 5

6 7 8 9 0

清除 取消 确认

语言设置

语言设置

中文

英文

1/2 返回

4.4.6 通讯设置

RS485设置

设备号

9 9

确认 取消 清除

波特率设置

57800-n-1 ✓

57800-e-1

115200-n-1

115200-e-1

1/24 返回

字节顺序

DCBA ✓

ABCD

CDAB

BADC

1/4 返回

4.4.7 警告设置

警告设置

报警露点值

1 0 - 9 9 9

确认 取消 清除

迟滞量

1 0 - 9 9 9

确认 取消 清除

报警方式

上限 ✓

下限

上下限

1/3 返回

警告触发规则



警告场景：当设置上限为 -20°Ctd ，迟滞量为 5°Ctd 。露点温度达到 -19°Ctd 时会立即触发警告。当露点温度提高到 -24°Ctd 时，才会解除警告。

4.4.8 4-20mA设置

输出变量

关闭 ✓

压力露点

相对湿度

绝对湿度

1/7 返回

上限值

1 0 - 9 9 9 9

确认 取消 清除

下限值

1 0 - 9 9 9 9

确认 取消 清除

支持输出：压力露点、相对湿度、绝对湿度、气压、混合比、大气露点

4.4.9 设备信息

属性	描述
序列号	设备的唯一标识码，由字母和数字组成。在联系技术支持时需提供此信息。
出厂日期	设备完成生产并质检合格的日期，判断设备保修期的起始时间。
校准日期	设备最近一次进行精度校准的日期。
下次校准日期	推荐进行下一次校准的截止日期，如超期未校准，可能造成测量偏差。建议每12个月校准一次。
固件版本号	设备内部控制软件的版本标识，在联系技术支持时需要提供此信息。

5 ModBus协议

ModBus ID: (00~99)

波特率 : 19200 bps (1200,2400,4800,9600, 19200,38400 bps,38400 bps,57600 bps, 115200 bps)

ModBus 通讯默认值

ID: 5

波特率: 9600

奇偶校验位: 无校验

停止位: 1位

寄存器映射测量值

Modbus地址	字节数	数据类型	描述	读写	单位/注释
0	4	Float	温度	R	[°C]
2	4	Float	温度	R	[°F]
4	4	Float	相对湿度	R	[%]
6	4	Float	露点	R	[°Ctd]
8	4	Float	露点	R	[°Ftd]
10	4	Float	绝对湿度	R	[g/m ³]
12	4	Float	绝对湿度	R	[mg/m ³]
14	4	Float	湿度等级	R	[g/kg]
16	4	Float	蒸汽比 (体积)	R	[ppm]
18	4	Float	饱和蒸汽压力	R	[hPa]
20	4	Float	蒸汽分压	R	[hPa]
22	4	Float	大气露点	R	[°Ctd]
24	4	Float	大气露点	R	[°Ftd]

6 科迈捷APP

6.1 APP安装

应用下载：

科迈捷APP已上架部分安卓应用商店和IOS商店，搜索“科迈捷”，即可下载。

若您的商店未上架，请联系您的销售代表获取。

安装后，请按图示给予APP正常工作所需权限：



登录方式：

您需要将手机号码，提供给您的销售代表，为您开通账号后，可使用短信验证码登录。

6.2 设备连接

科迈捷露点测量仪搭配高速蓝牙5.0连接，有效距离可达30m。

打开APP后，将自动搜索可用设备。若未能发现设备，请下拉屏幕主动刷新设备列表。

点击您的设备，即可查看设备数据与设置。

若无法搜索到设备可能存在以下原因：

- > 手机蓝牙未开启。
- > 未给科迈捷APP分配定位、蓝牙等权限。
- > 手机操作系统与APP不兼容。
- > 手机处于省电模式。

请检查权限后，尝试卸载重新安装，解决问题。

若持续无法连接，请联系销售代表。



7 设备维护

为确保DP3能够长期稳定运行并保障操作人员的安全，请严格遵守以下警告事项和维护要求。

7.1 定期维护

(1) 传感器校准

- (a) 每12个月需要对传感器进行校准，具体排期可查看设备内“下次校准日期”。
- (b) 校准应由专业技术人员操作，使用标准校准设备。

(2) 传感器清洁

- (a) 定期检查传感器是否有油污、或大量灰尘附着，及时清理，确保传感器工作正常。

(3) 防水保护

- (a) 对安装在室外的露点测量仪，定期检查防护设施，避免雨水或湿气进入设备。

7.2 注意事项

(1) 设备清洁

- (a) 清洁设备时，使用干燥的软布擦拭，不得使用腐蚀性清洁剂或水直接清洗设备。
- (b) 清洁电气接线部位时，务必断电操作。

(2) 维修记录

- (a) 每次维护或维修后，记录维护日期、操作内容和设备状态，便于后续跟踪和分析。

(3) 备用件准备

(a) 建议用户保留设备的备品备件（如传感器、电缆、接线端子等），以便在设备故障时快速更换。

(4) 停机维护：

- (a) 在设备停机或长期不使用时，应从管道上卸下。
- (b) 清洁设备表面，并为压缩空气管道及传感器采取防锈、防潮措施。

7.3 技术支持

如遇设备无法正常运行或问题无法解决，请联系设备供应商或技术支持团队，并提供以下信息：

- (a) 设备型号与序列号。
- (b) 当前运行状态及报警信息。
- (c) 具体问题描述或故障现象。

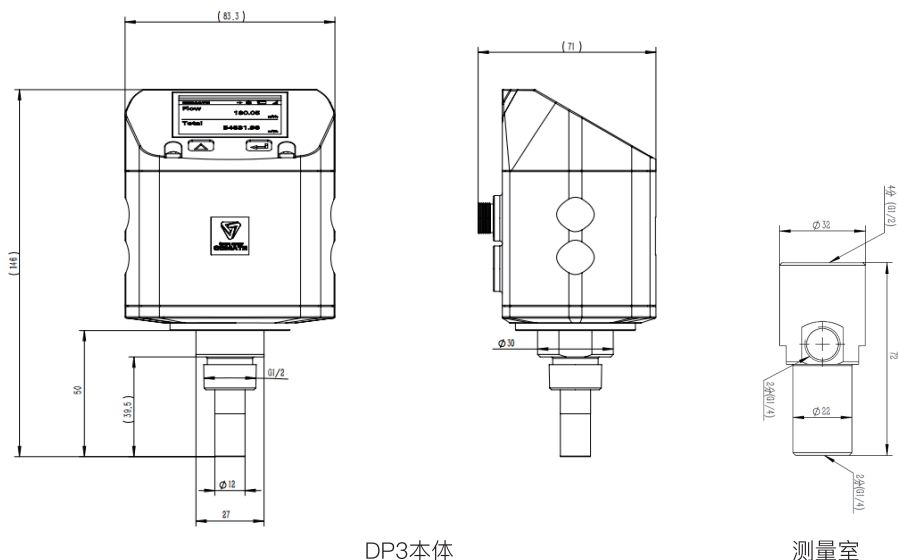
8 附录

8.1 产品参数

	
露点测量范围	-80°Ctd~+20°Ctd、-60°Ctd~-60°Ctd、-20°Ctd~+50°Ctd
传感器原理	高分子聚合物
温度传感器	PT100
测量介质	空气、Ar (氩气)、O ₂ 、N ₂ 、CO ₂ ^①
响应时间 (T90) @4 l/min ^②	0°Ctd->-20°Ctd ≤50 秒 -20°Ctd -> 0°Ctd ≤35 秒
露点精度 ^③	± 1°Ctd,+50°Ctd...-20°Ctd ± 2°Ctd,-20°Ctd...-50°Ctd ± 3°Ctd,-50°Ctd...-80°Ctd
露点重复性	±1°C
相对湿度	0...90%RH
介质温度	-30...+70°C
温度测量精度	±0.3°C
最大工作压力	1.6MPa
工作环境温度	0°C...+60°C
环境湿度	0...95%RH
防护等级	IP65
电源及功耗	12~32V DC, 0.72w@24V

通讯接口	ModBusRTU-RS485
4-20mA输出	≤600Ω, 精度0.1%
ModBus-RS485输出	最大支持115200 bps
通讯方式	蓝牙5.0
配套软件	科迈捷APP
外壳材质	PC+ABS
尺寸	见尺寸图
安装与显示	
显示	2"全彩LCD显示屏
安装方式	螺纹式 G 1/2"
备注	
<p>①CO₂测量测量介质为 CO₂时, 测量范围低至-40°C Td</p> <p>②快速响应时间要求请确保流过传感器感湿元件的流量为2... 5 l/min</p> <p>③精度测试条件环境/工作温度: 23°C± 3°C; 环境/工作湿度: <95%, 无冷凝; 气体流量大于 2 l/min 流过传感器感湿元件。</p>	

8.2 产品尺寸



声明

DP3露点测量仪及相关软件版权均属合肥科迈捷智能传感技术股份有限公司所有，其产权受国家法律保护，未经本公司授权，其它公司、单位、代理商及个人不得非法使用和拷贝，否则将受到国家法律的严厉制裁。您若需要我公司产品及相关信息，请与我们联系。合肥科迈捷智能传感技术股份有限公司保留在任何时候修订本用户手册且不需通知的权利。

合肥科迈捷智能传感技术股份有限公司

中国·合肥 高新技术产业开发区

望江西路800号创新产业园D2座2层

TEL : 0551-63653542

FAX : 0551-65316075

Email : sales@comatometer.com

Web : <http://www.comatometer.com>

图片仅供参考，外观以实物为准。本说明有任何细节之更改，恕不另行通知。

以上内容最终解释权归合肥科迈捷智能传感技术股份有限公司所有。