

TGF410

热式气体质量流量计

THERMAL GAS MASS FLOW METER

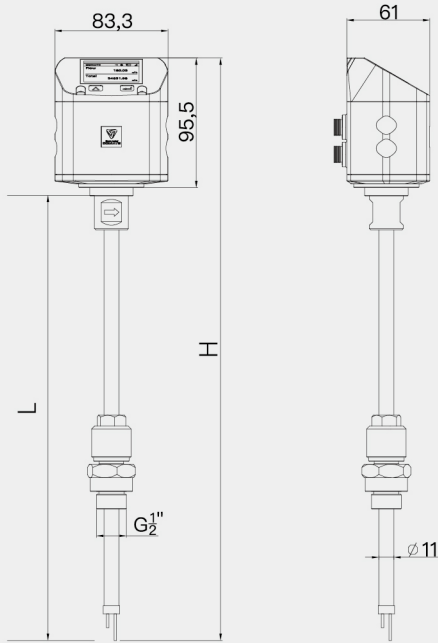
产品特性

- 安装简单,单点插入,探杆直径 $\Phi 11$,在线带压安装
- 量程比最低1:100,可扩展更宽量程,可测量低至0.3Nm/s
- 智能自诊断,降低产品维护成本
- 无可动部件,不堵塞
- 测量气体质量流量,无需温度、压力补偿
- 支持多种通信方式(HART、Modbus-RTU)


Smart sensor
COMATE
科迈捷



一切改善来源于测量
IMPROVEMENT COMES FROM MEASUREMENT



技术参数

精度等级	± (1.5%RD+0.5%FS)
重复性	±0.5%
测量介质	空气和已知成分的气体
口径	插入式:DN40-DN400 管段式:DN25~DN300
安装方式	一体式
连接方式	G1/2卡套连接
探杆长度	255/320/395mm(推荐DN50及以上用插入式安装)
环境温度	-40~60°C
介质温度	-25~50°C(常温型) -25~150°C(中低温型)
介质压力	1.6MPa(插入式)
功能接口	脉冲 RS485 4-20mA 4-20mA@Hart 蓝牙
供电方式	16-32V DC
表壳材质	PC
防护等级	IP65
传感器材质	316L
探杆材质	304(316L等可定制)

探杆总长度L	整机高度H	适配口径DN
255mm	392.5mm	40-100
320mm	457.5mm	40-200
395mm	532.5mm	40-400

体积流量量程范围

公称直径 DN	英寸 Inches	0.3~30Nm/s Nm ³ /h	0.9~90Nm/s Nm ³ /h	1.2~120Nm/s Nm ³ /h
DN25	1"	0.5~53.0	1.6~158.9	2.1~211.9
DN32	1¼"	0.9~86.8	2.6~260.3	1.7~347.1
DN40	1½"	1.4~135.6	4.1~406.8	5.4~542.4
DN50	2"	2.1~211.9	6.4~635.6	8.5~847.5
DN65	2½"	3.6~358.1	10.7~1074.2	14.3~1432.2
DN80	3"	5.4~542.4	16.3~1627.1	21.7~2169.5
DN100	4"	8.5~847.5	25.4~2542.4	33.9~3389.8
DN125	5"	13.2~1324.2	39.7~3972.5	53.0~5296.6
DN150	6"	19.1~1906.8	57.2~5720.3	76.3~7627.1
DN200	8"	33.9~3389.8	101.7~10169.5	135.6~13559.3
DN250	10"	53.0~5296.6	158.9~15889.8	211.9~21186.4
DN300	12"	76.3~7627.1	228.8~22881.4	305.1~30508.5

! 备注:所提到的Nm³/h和Nm/s是指温度为20°C、压力为0.1MPa条件下的标准流量和流速单位。

合肥科迈捷智能传感技术股份有限公司

中国·合肥高新技术产业开发区
望江西路800号创新产业园D2座2层

Tel : 0551-63653542 Email : sales@comatemeter.com
Web : http://www.comatemeter.com

