



VFM52MV 微型涡街流量计

产品特点

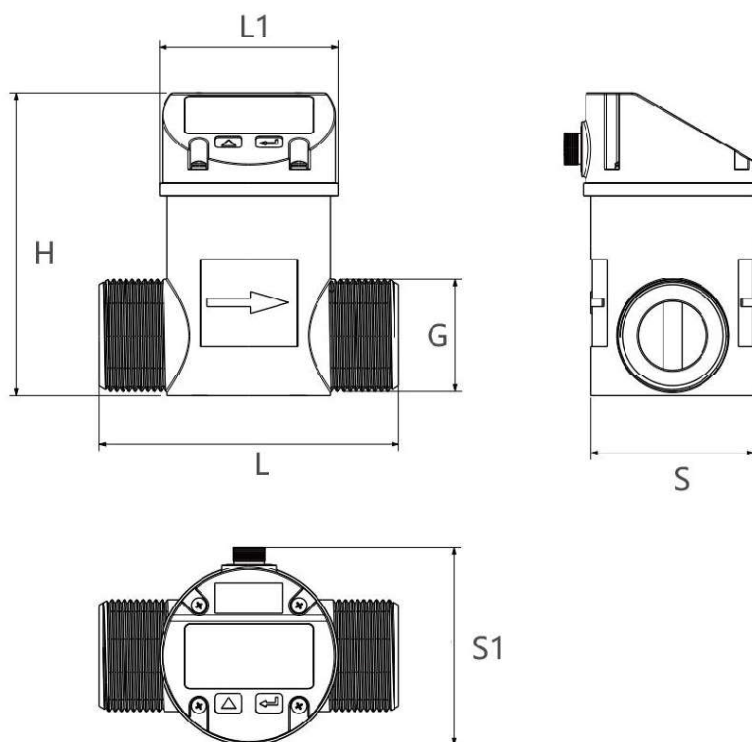
- **抗振动** 基于双探头抗振算法,可提供更优的抗振性能
- **低下限** 量程比1:15,测气体下限低至20L/min
- **高精度** 精度可达 $\pm 1\%RD$
- **耐腐蚀** 基于特种材料耐腐蚀设计,可用于腐蚀性介质
- **免维护** 无可移动部件,支持蓝牙智能诊断
- **应用广** 可满足各种气体和液体计量,也可测量湿气体
- **超便捷** 集成温度、压力补偿,可输出温度、压力、流量
- **体积小** 结构紧凑、外观轻巧

技术参数

参数项目	参数内容	
口径	DN15	DN25
过程连接	G1/2管道外螺纹	G1-1/4管道外螺纹
过程压力	1.0Mpa	1.6Mpa
测量范围	20-300L/min (气体) 1-20L/min (液体)	0.09-1.8 m ³ /min (气体) 9-180L/min (液体)
重复性	±0.3%	
电源	24V DC	
功能接口	两路0-10V电压信号 4-20mA输出 脉冲输出	RS485 蓝牙

参数项目	参数内容
精度等级	工况流量: ±1%RD 质量流量: ±1.5%RD 介质温度: ±1°C (温度T<100°C) 介质压力: ±0.75%FS
介质温度	-40°C~85°C
环境温度	-40~65°C
环境湿度	5%~99%
防护等级	IP65
材质	仪表外壳: PPS 发声体材质: PPS

结构尺寸



公称口径 DN	螺纹标准 G	显示直径 L1	整机宽度 L	整机高度 H	最大宽度 S1	主体直径 S
15	G1/2	65.7	90	93.5	72.6	60
25	G1-1/4	65.7	110	111	73	60